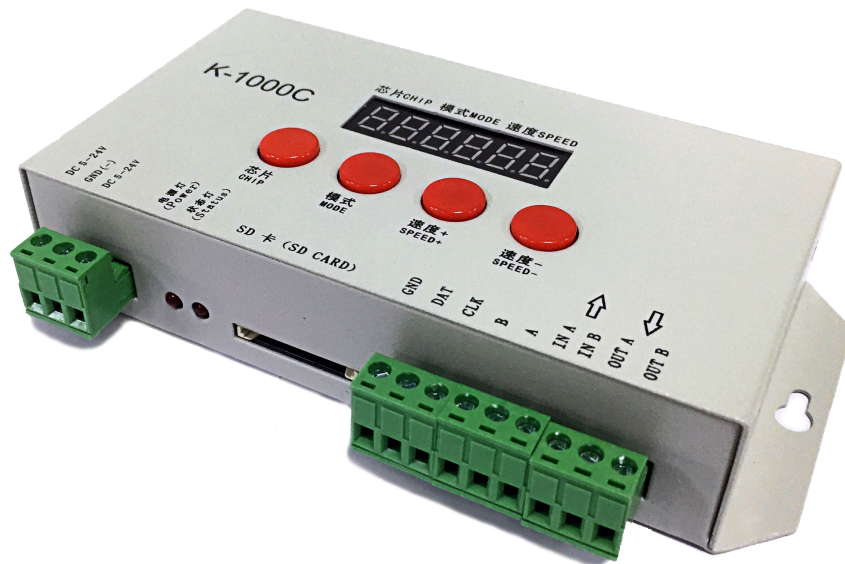


K-1000C 使用说明书



一、K-1000C 系统特点

- 1、32 级—65536 级灰度控制，软件 Gamma 校正处理。
- 2、支持各种点、线、面光源，支持各种规则，异形处理。
- 3、控制器单个端口输出，最大可带 512/2048 像素点（DMX 灯具最大 512 像素点）。
- 4、播放内容存放在 SD 卡中，SD 卡内最多可存放 32 个效果文件，SD 卡容量支持 128MB-32GB。
- 5、控制器可单台使用，也可多台级联使用，级联采用光电隔离方式：抗干扰、稳定性更好，两台之间的级联距离可达 150 米，需使用 0.5 个平方的纯铜电源线。
- 6、控制器带载芯片可以在软件上锁定带载的 IC，也可以在软件上不锁定，通过调节控制器的芯片按键来选着带载 IC，此方案更灵活、方便。
- 7、针对 DMX 灯具的 IC 控制器自带写地址功能；另外配合我司 2016 LedEdit-K V3.26 以上版本软件可以进行一键写址功能设置。
- 8、支持带载灯具为 4 通道（RGBW）像素点，或拆分为单通道点像素。
- 9、增强 TTL 和 485 差分（DMX）信号输出。

10、控制器自带 22 种测试效果。

备注：1、控制器带载灯具 512 个点像素，速度可达 30 帧/秒，1024 个点像素速度可达 25 帧/秒，2048 个点像素速度大约 15 帧/秒
(以上参数以 1903 协议类 IC 数据为例，不同 IC 会存在差异)

2、国际标准 DMX512(1990 协议)最大带载 512 个点像素。当带载为国际标准 170 个点像素时速度可达 30 帧/秒，340 个点像素速度大约 20 帧/秒，512 个点像素时速度大约为 12 帧/秒

3、需要北斗无线同步的时候请联系销售人员或者技术支持了解详细情况

二、支持芯片（上位机软件选着 K-1000-RGB）：

00: UCS1903, 1909, 1912, 2903, 2904, 2909, 2912; TM1803, 1804, 1809, 1812;

SM16703, 16709, 16712; WS2811, WS2812, WS2813, WS2815, WS2818;

INK1003; LX3203, 1603, 1103; GS8205, 8206; SK6812（最大带灯 2048 像素点）

01: SM16716, 16726（最大带灯 2048 像素点）

02: P9813（最大带灯 2048 像素点）

03: LPD6803（最大带灯 2048 像素点）

04: LX1003, 1203（最大带灯 2048 像素点）

05: WS2801（最大带灯 2048 像素点）

06: LPD1886（最大带灯 2048 像素点）

07: TM1913（最大带灯 2048 像素点）

08: TM1914（最大带灯 2048 像素点）

09: P9883, P9823（最大带灯 2048 像素点）

10: DMX（最大带灯 512 像素点，建议带载 \leq 320 像素点）

11: DMX 500K（最大带灯 512 像素点，建议带载 \leq 320 像素点）

12: DMX 250K-CZF（最大带灯 512 像素点，建议带载 \leq 320 像素点）

13: DMX 250K-CZF（最大带灯 512 像素点，建议带载 \leq 320 像素点）

14: UCS5603-Test

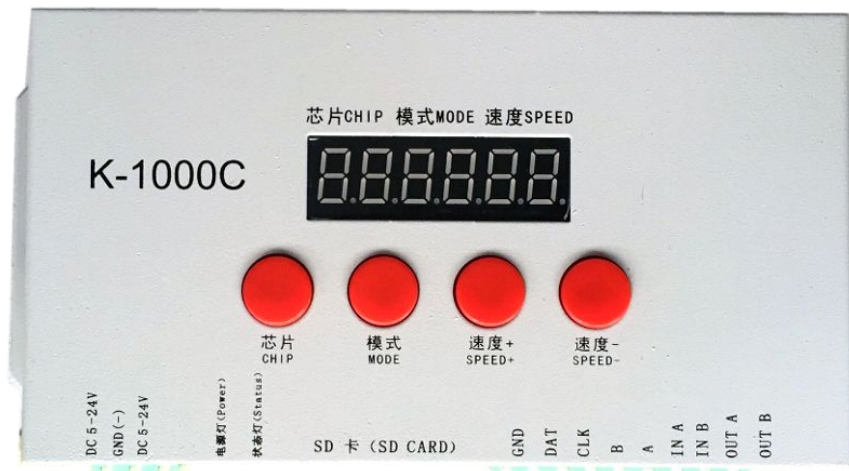
15: UCS5603A

16: UCS5603B

17: TM1814

- 备注:** 1. 带载 RGBW 四通道的灯具是需选择 K-1000-RGBW。
2. 带载单通道灯具是需选择 K-1000-W, 此时为一个通道代表一个点像素, 软件效果做白光。

三、外观图片:



四、丝印含义:

按键含义:

按键	含义	
芯片 CHIP	切换芯片	先按芯片按键再按模式按键, 则进入写码模式, 61 代表 UCS512-A/B 写码; 62 代表 WS2821 写码; 63 代表 SM512 写码; 64 代表 UCS512-C 写码; 65 代表 SM16512 写码;
模式 MODE	切换文件	
速度 SPEED+	速度加快	同时按下 SPEED+和 SPEED-, 则进入效果文件循环播放模式, 此时模式频闪, 说明进入文件循环模式
速度 SPEED-	速度减慢	

接口含义:

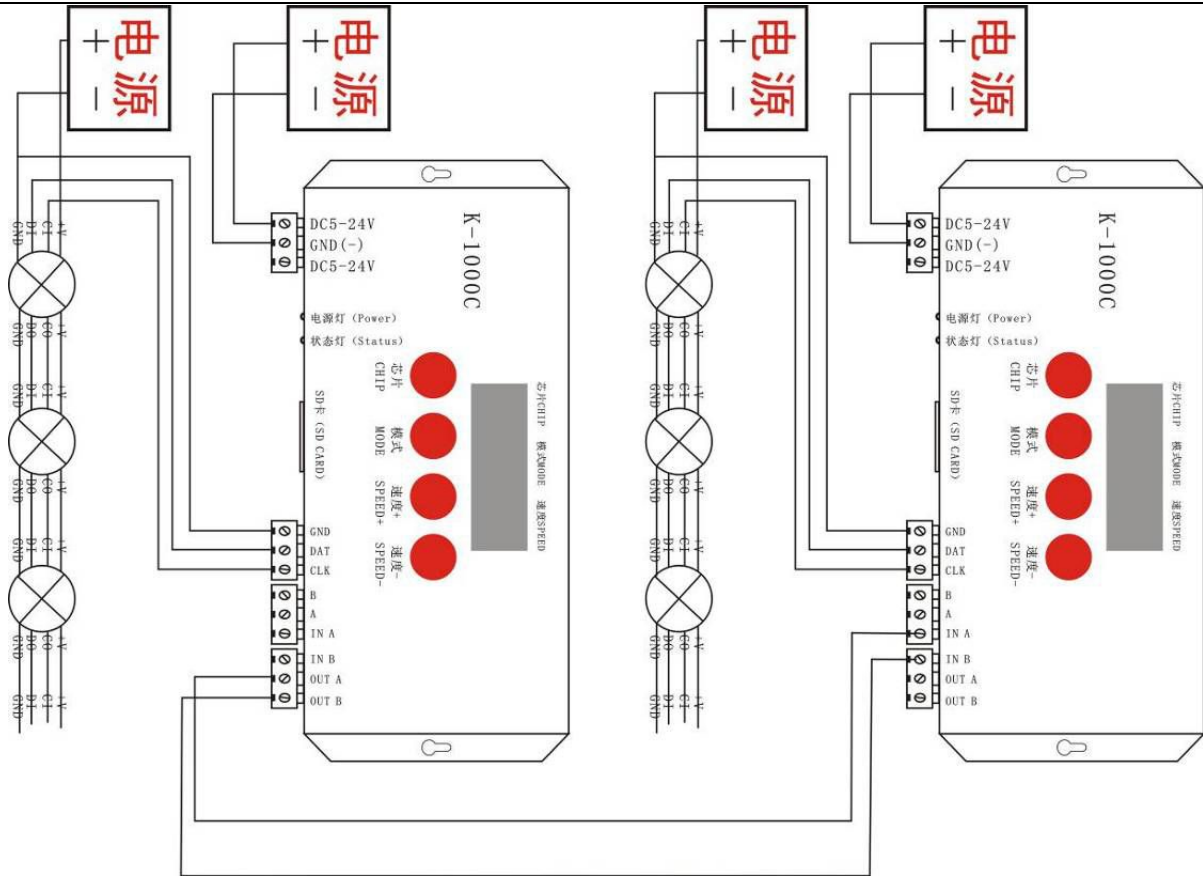
DC 5-24V	直流 5-24V 电源正极输入
GND	直流电源负极输入
电源灯 POWER	电源指示灯
状态灯 ERROR	状态指示灯
SD 卡 (SD CARD)	SD 卡插槽

GND	地线
CLK	时钟线 (DMX 灯具时写址线)
DAT	数据线
B	信号-
A	信号+
IN A	级联同步信号, 接上一台的 OUT A
IN B	级联同步信号, 接上一台的 OUT B
OUT A	级联同步信号, 接下一台的 IN A
OUT B	级联同步信号, 接下一台的 IN B

速度等级对应帧频:

速度等级	帧频/秒	速度等级	帧频/秒
1	4 帧	9	14 帧
2	5 帧	10	16 帧
3	6 帧	11	18 帧
4	7 帧	12	20 帧
5	8 帧	13	23 帧
6	9 帧	14	25 帧
7	10 帧	15	27 帧
8	12 帧	16	30 帧

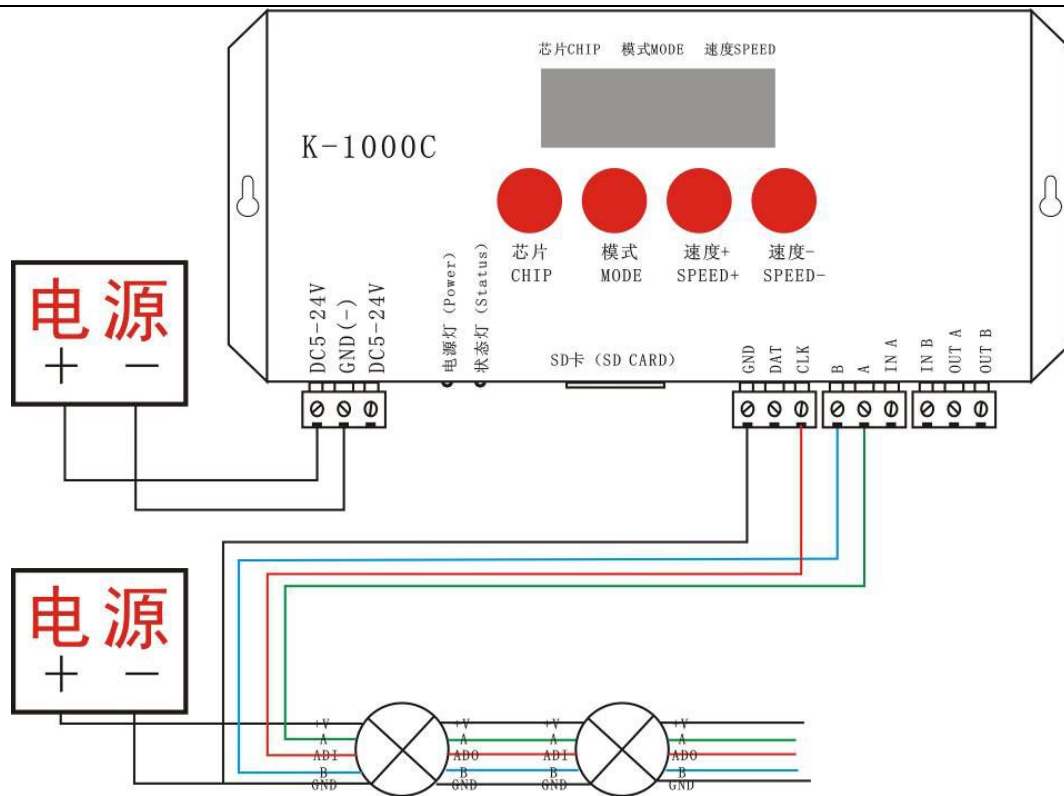
五、常规 IC 灯具接线方式



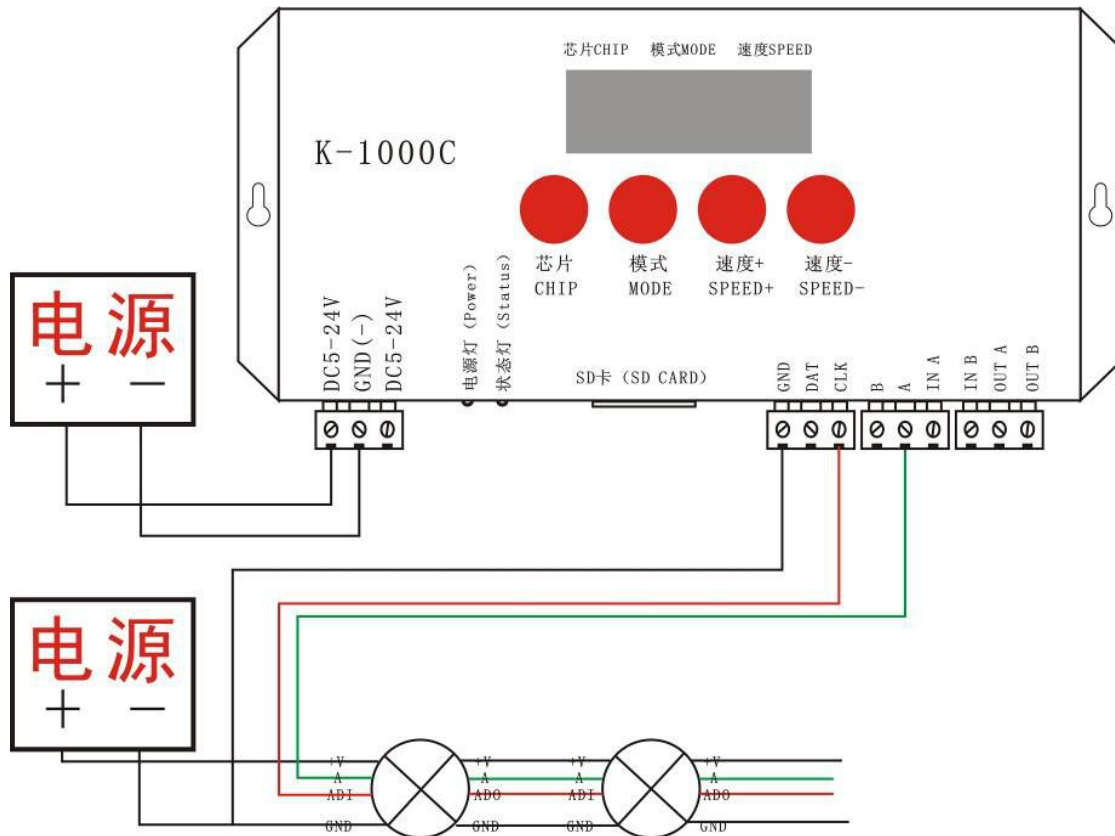
备注: 1. 当控制器多台级联时从第二台控制器开始数码屏显示 2 2 2 , 同时状态灯: 亮、灭、亮、灭、频闪, 所有级联控器的播放速度由第一台控制;

六、控制器带 DMX 灯具写码及接线方式:

两根信号线接线图:



单线信号接线图:



1. 如上图接好线启动控制器，先按住“芯片 CHIP”的同时再按“模式 MODE” 按键切换到写址模式，调到芯片：61 即为 UCS512A 或 B 写码模式，如下图：



注：61 表示 UCS512A 或 B 写码模式；62 表示 WS2821 写码模式；63 表示 SM DMX512AP ；64 表示 UCS512-C；Ch.：03 表示写码通道为 3 通道

2. 选好以后按“模式 MODE” 写码，此时屏幕会显示 A A A. 如下图：



3. 写完地址码以后，先按住“芯片 CHIP”的，再同时按“模式 MODE” 按键切换到播放模式，将芯片切换到 Chip: 10 此时即为 DMX512 标准协议 250Kbps 播放模式，此时按模式键和速度键即可分别切换播放模式和调节速度，如下图



特别备注：在软件里面设置好一键写址以后导出程序，长按 MODE(模式) 5 秒可直接对灯具写址，此功能非常方便、实用，具体使用方法可咨询我司技术或销售人员。

六、具体参数：

储存卡：

类 型：SD 卡

容 量：128MB—32GB

格 式：FAT 或者 FAT32 格式

储存文件：*.led

物理参数：

工作温度：-30℃—85℃

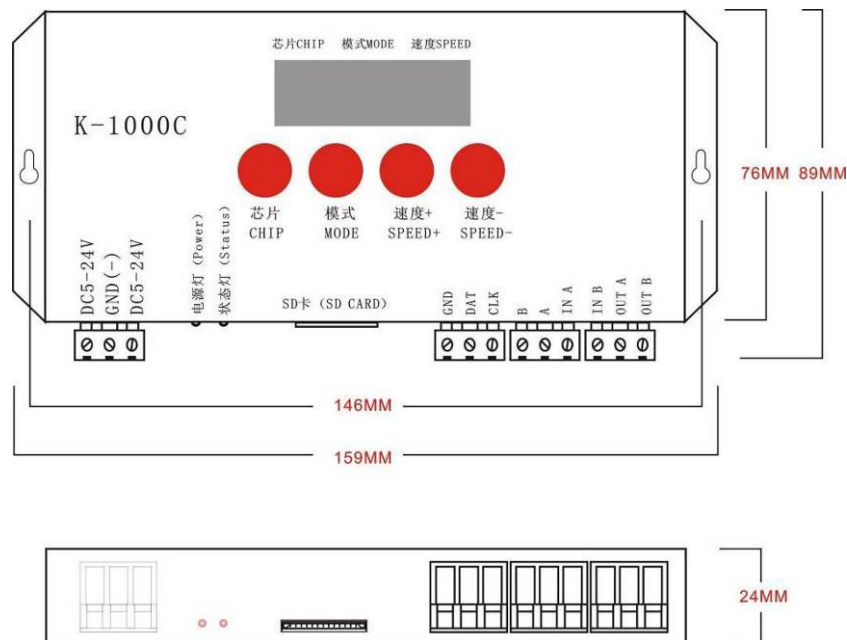
工作电源：直流 5V -24V 输入

功 耗：2W

数据传输端口：3pin 接线端子

重 量：0.35Kg

尺 寸：



七、注意事项：

- 1、将文件拷贝到 SD 卡之前，必须先对 SD 卡格式化，注意是每次拷贝之前都要格式化。
- 2、SD 卡必须要格式化成“FAT”格式或者“FAT32”格式。

3、SD 卡不可以热插拔，即每次插拔 SD 卡时，必须先断开控制器的电源。



八、常见问题处理：

问题 1：上电后，发现控制器屏幕显示 FFF，并且没有效果输出

答：屏幕显示 FFF 说明控制器没有正确读卡，可能存在的问题有：

- ①SD 卡里面为空，没有效果文件。
- ②SD 卡里面效果文件*.led 文件和控制器型号不匹配，请在最新版本 2016LedEdit 里面正确选择控制器的型号、芯片型号，并重新制作效果文件*.led。
- ③更换 SD 卡后再进行测试，排除 SD 卡坏的可能性。

问题 2：控制器上电后，指示灯正常，但灯具无效果变化

答：这种情况的原因有以下几点：

- ①请检查灯具的信号线和控制器有没有正确连接。
- ②常规灯具的信号分为进和出，确定控制是否是连接第一个灯具的信号进。

问题 3：控制器与灯具接上后，灯具频闪，且有效果变化，同时控制器指示灯显示正常。

答：①控制器与灯具之间的地线没有连接。

- ②SD 卡里面所做的效果有误，做效果时选择的灯具芯片和实际灯具的芯片不符。
- ③在软件上做效果时如果没有锁定芯片时，要将控制器的芯片按到和灯具的对应芯片上。具体按到几请参考控制器上面贴纸的 IC 顺序。
- ④灯具的供电电压不足。

问题 4：SD 卡无法格式化。

答：①首先确认 SD 卡的侧面的保护开关是否已经开锁。开锁的方向为 SD 卡金针这端。

-
- ②保护锁已经按要求设计，但依然无法格式化，如果出现这种情况多数为 SD 卡读卡器坏了，请更换 SD 卡读书器（建议使用质量较好的读卡器，推荐 SSK(飏王)读卡器）。
 - ③如以上操作都无法解决格式化的问题，请更换 SD 卡，重新测试