

触屏使用说明

一、触屏设备图片



常规界面

二、配套控制器

XB-Z2 / K-8000C

三、触屏与控制器接线（以 K-8000C 为例）

- 触屏模块的信号输出线接入 K-8000C 的对应接口处，如下表：



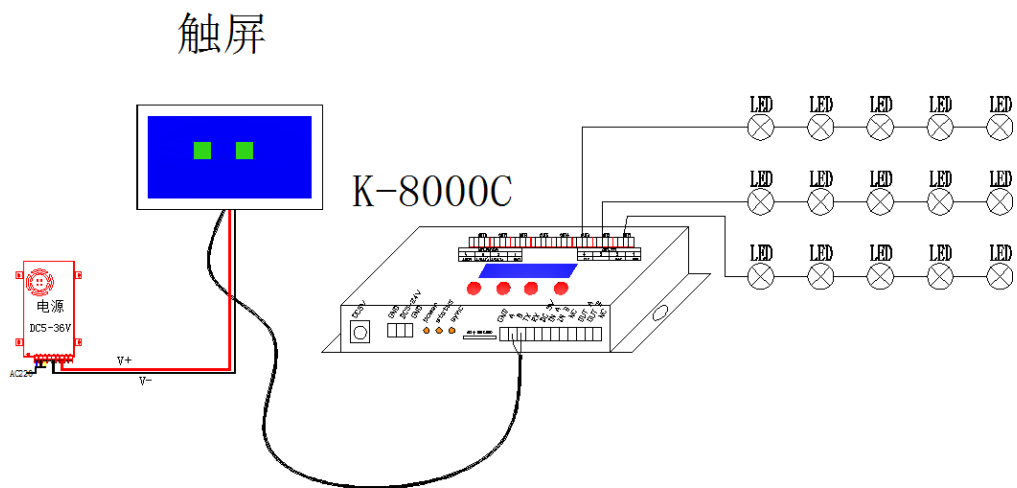
触屏模块	K-8000C	定义
A	A	信号线，接入 K-8000C 第三方控制端口（A/B 端口）
B	B	
V- / GND		电源或者控制器供电（电源供电时接电源 DC 5V-30V）
V+ / VCC		

注 1：触屏采用 RS485 通讯接口，控制器与触屏间连接距离最大 70~100m（优质网线/优质双绞线）。

注 2：触屏供电为 DC 5-30V，请勿从控制器中取电。

注 3：触屏显示内容定制，请提前和我司销售或技术人员商讨。

2. K-8000C 与触屏模块连接示意图

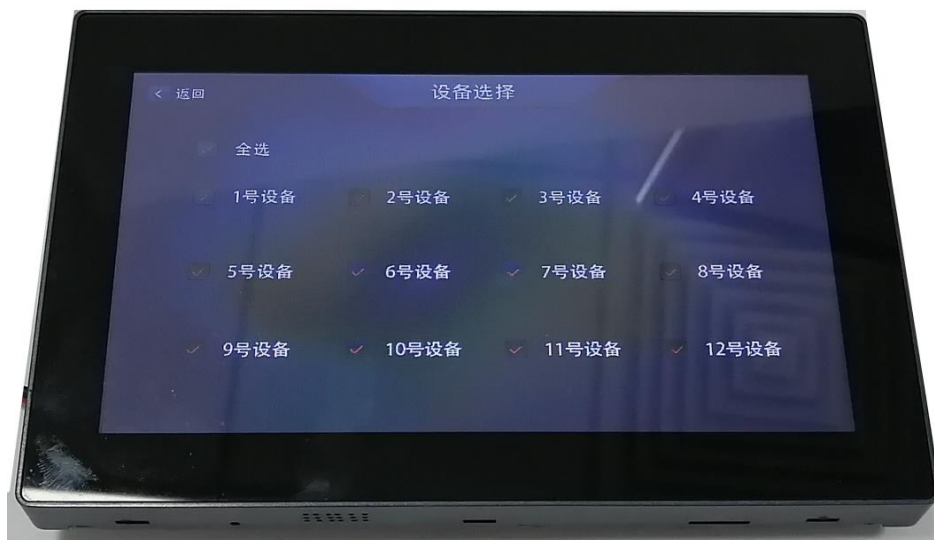


三、设备选择

1. 点击右上角—“设备选择”

2. 进入设备选择界面

触屏可同时或者单独控制 12 台（勾选有效）



四、86 触屏控制显示操作


1. 初始界面



待机界面



播放界面

1. 开关 ：用于灯具的整体亮灭控制。
2. 模式：节目切换（内置播放时 1-22）
界面下部：快捷模式（模式 1 /模式 2/模式 3 /模式 4）
3. 速度：速度调节（1-16）

注 2：触屏控制内容项目可定制，如有需要请预先说明商定。

2. 参数设置：

点击左上角**设置**进入



2.1 调光芯片：

选择与灯具对应的芯片。（DMX512，GS8208，SM16703，UCS1903，WS2811，TM1804）



注：在 SD 卡节目锁定了芯片状态下此处芯片选择无效果。

2.2 调光通道：

1-6 通道可选

2.3 时间显示：

显示当前时间 年/月/日/小时/分/秒（长按-时间，可重新设置时间）

2.4 声音开关（勾选有效）

触屏操作时，声音开/关

2.5 简易模式（勾选有效）

简易模式，即在一个触屏界面里简易功能操作。



3. 情景设置：

氛围模式：可在触屏面板中选择颜色调节灯具效果，选中后按**确定键**保存，开机后显示当前效果。



注：界面右部，有快捷颜色色块选择。

色温模式：可在触屏面板中选择模拟白光色温调节灯具色温效果，选中后按**确定键**保存，开机后显示当前效果。



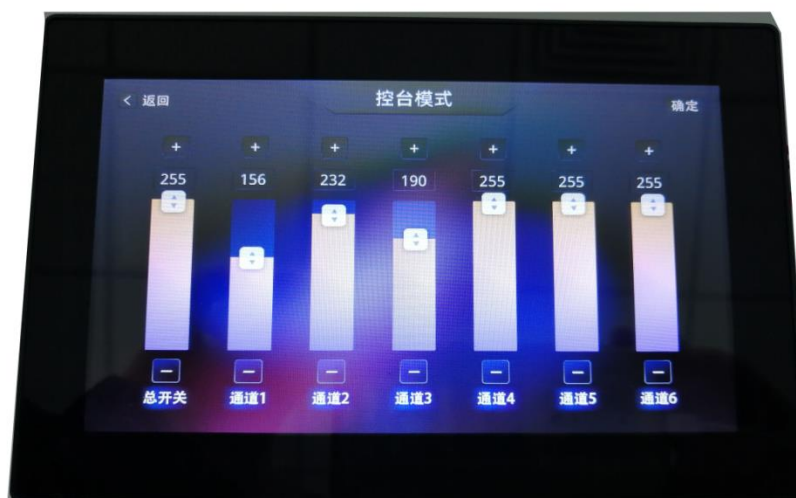
注：界面下部，有快捷颜色色块选择。

照明模式：可在触屏面板中色彩调节灯具照明效果，选中后按**确定键**保存，开机后显示当前效果。



注：界面下部，有快捷颜色色块选择。

控台模式：可在触屏面板中滑动色条调节灯具混光效果，选中后按**确定键**保存，开机后显示当前效果。



注 1：灯具具备通道数调节有效。（如 RGB 灯具调节 1/2/3 滑动条，颜色变化有效果）

五、设备参数

控制方式：电容触控

触控次数：50000 次（触控寿命和温度，湿度有关）

工作电压：DC5-30V

工作温度：-20℃~60℃

安装环境：室内安装

正面尺寸：L185mm * W120mm * H15mm