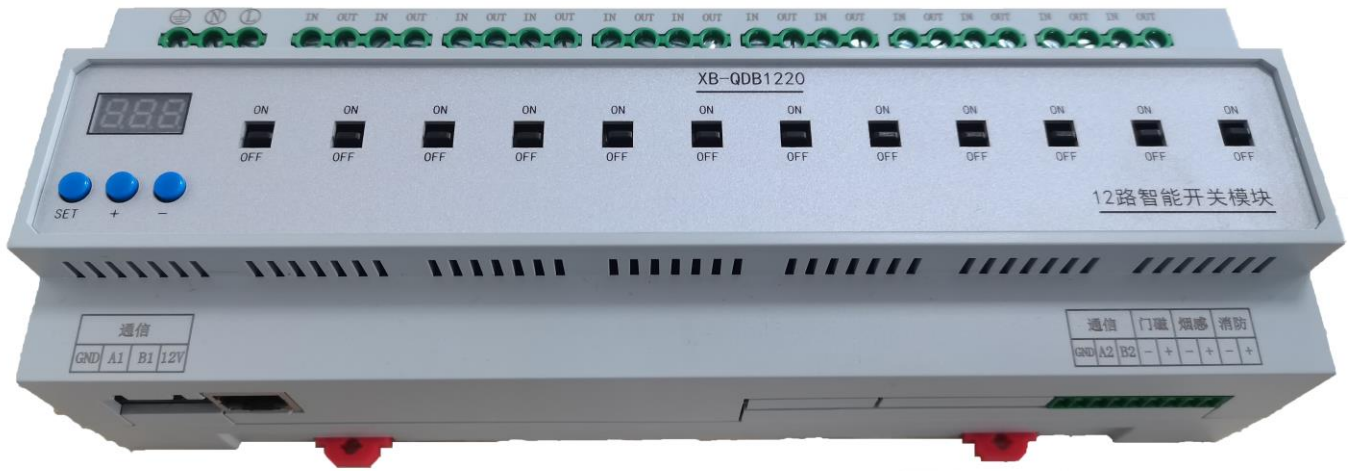


版本号	发行时间	修订简介
V1.0	2023/11/1	初版发行
V1.1	2023/11/20	说明书- <b>端口定义</b> 修订

# XB-QDB1220L 强电模块



## 一、产品特点

突出特点：

- 1、强电模块单组 12 路控制，每路最大 20A 电流（建议带载 15A 以下）。
- 2、支持 4G 云远程控制，使用 PC/手机 APP 操作，实时调试，场景设置，定时设置。
- 3、可更改设备网段，实现宽带上网，实现 4G 云控控制。
- 4、支持蓝牙 APP 近距离控制，实时调试，场景设置，定时设置。
- 5、支持第三方外设控制，及电气数据采集汇报。
- 6、支持多种感应报警，包括门磁警报、烟感报警、消防警报。

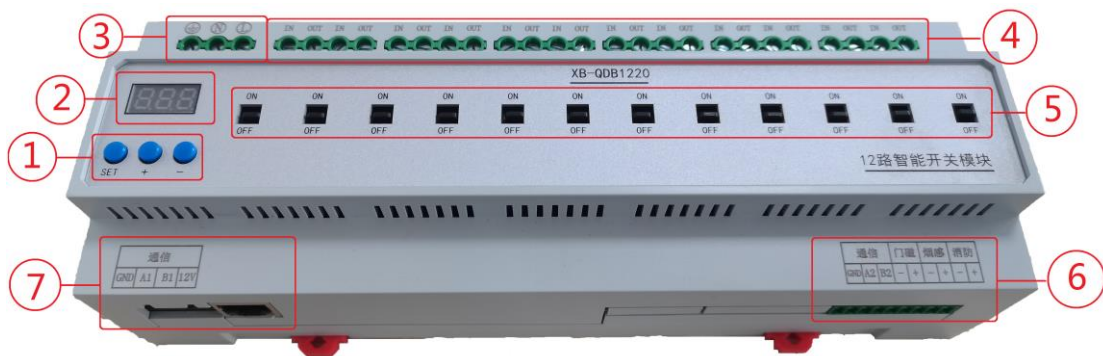
基本特点：

- 1、强电模块外置 4G 通信模块，支持远程 4G 通信，配合我司---4G 云控制系统，控制终端 PC/手机 APP 调控。
- 2、强电模块拥有独立 UID 编号，可与控制系统账号绑定控制。
- 3、控制系统可实时控制强电模块工作状态，也可编辑场景模式进行定时控制。
- 4、强电模块可切换 4G 控制和手动控制模式，手动控制模式下可手动开合开关；出厂默认 4G 控制模式。
- 5、强电模块每一路继电器输出都包含一个单独的磁保持继电器，因此即使总线掉电，模块 还会安全的维持开关状态。
- 6、强电模块属于 C35 导轨安装，一般安装在配电箱里，须由专业电工安装。

## 二、支持软件：

云集端控软件-B 型强电

## 三、控制器图片



强电模块标识

1: 按键	SET/ +/-			
2: 数码显示屏	3 位数码管显示屏			
3: 供电端口	N/L/GND(AC110V-220V)			
4: 开关接口	(CH1-CH4) IN/OUT			
5: 模块开关	(K1-K12)			
6: 外设接口	通信	门磁	烟雾	消防
	GND/A2/B2	D-/D+ 通断信号	D-/D+ 通断信号	D-/D+ 24V 电压信号
7: 4G 通讯信号口	RJ45 网口			
4G 模块				
8: 4G 信号输出口	RJ45 网口			
9: 4G 天线	室外天线			

#### 四、指示灯及按键定义

##### 1. 供电端口定义

供电端口	GND/N/L	AC110-240V 输入
------	---------	---------------

##### 2. 强电端口定义

端口编号	端口定义	端口编号	端口定义
CH1	第 1 回路端口	CH7	第 7 回路端口
CH2	第 2 回路端口	CH8	第 8 回路端口
CH3	第 3 回路端口	CH9	第 9 回路端口
CH4	第 4 回路端口	CH10	第 10 回路端口
CH5	第 5 回路端口	CH11	第 11 回路端口

CH6	第 6 回路端口	CH12	第 12 回路端口
备注	强电模块控制每路通断，每路端口中左出右进		

### 3. 外设端口定义

通信	GND/A2/B2	电表/功率采集器/Modbus /触屏面板
门磁	D-/D+	门磁警告（通断信号）
烟感	D-/D+	烟雾感应报警（通断信号）
消防	D-/D+	消防报警（24V 电压信号）

### 4. 按键功能

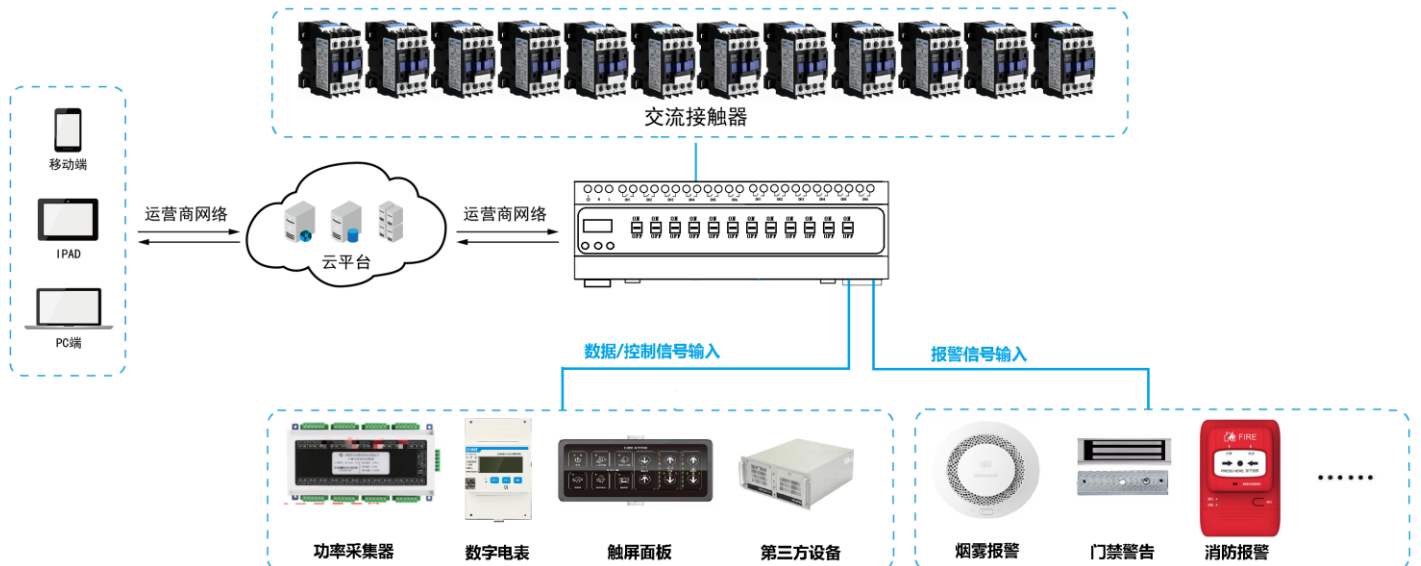
	SAVE	+	-
按键定义	SAVE 保存	加	减
功能	长按关闭外部设备控制 —手动模式	长按打开外部设备控制 —自动模式	长按读取 UID
	长按上电-读取 UID	长按上电-设置电表/MODBUS	长按上电-设置网段

### 5. 显示定义：

显示	定义
	°01 4G 在线-场景工作状态 ° :4G 在线，启用定时 01: 场景 01 工作（01-32）
	°99 4G 在线-场景工作状态 ° :4G 在线，启用定时 99: 无场景
	nCC 4G 在线-即时操作状态 n:4G 在线，关闭定时 CC:即时操作状态
	001 4G 离线-场景工作状态 0: 4G/本地皆离线，关闭定时 01: 场景 01 工作（01-32）
	u99 4G 离线-无场景状态 u: 本地在线，关闭定时 99: 无场景
	FFF 当前手动控制模式

	UU***** *****	强电模块 UID 十位编号(需翻页三次读取)
	192.168 .60.150	模块当前 IP 地址 (开机检测显示)
	000	关闭电表/启用 MODBUS (开机检测显示)
	111	接入单相电表 (开机检测显示)
	333	接入三相电表 (开机检测显示)
	444	门磁报警显示 (报警解除后, 10 秒倒计时后恢复正常显示)
	555	烟感报警显示 (强电开关关闭; 报警解除后, 120 秒倒计时后恢复强电正常显示)
	666	消防报警显示 (强电开关关闭; 报警解除后, 120 秒倒计时后强电恢复正常)

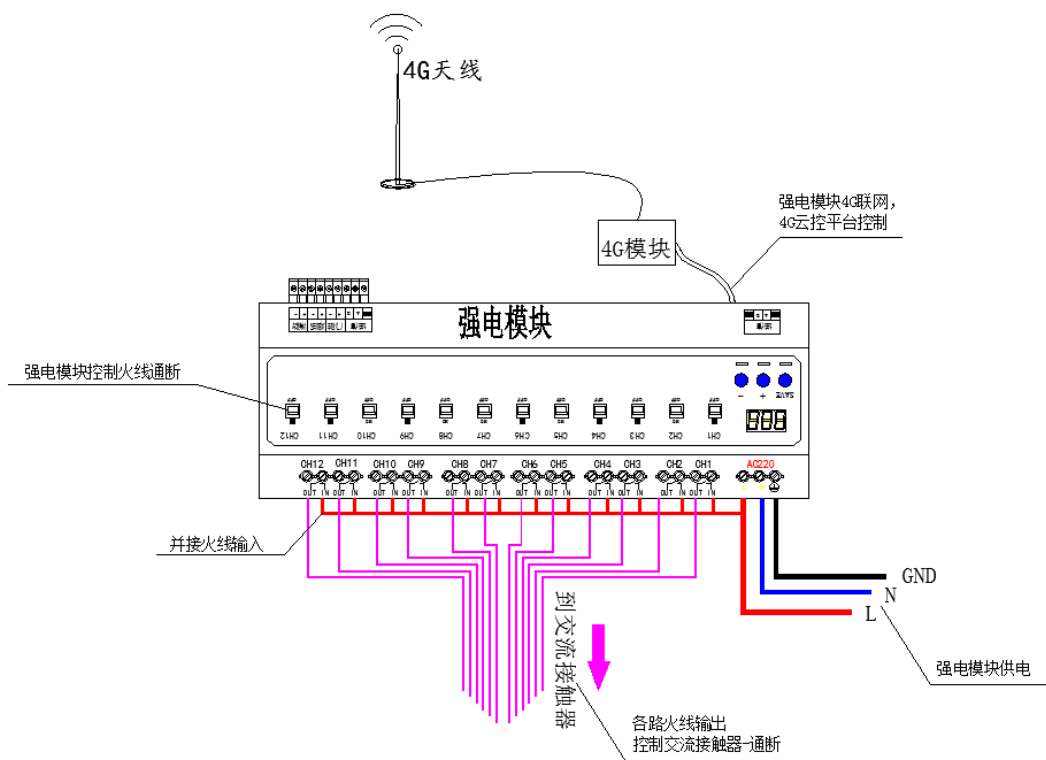
## 五、云平台集控架构图



## 六、接线示意图

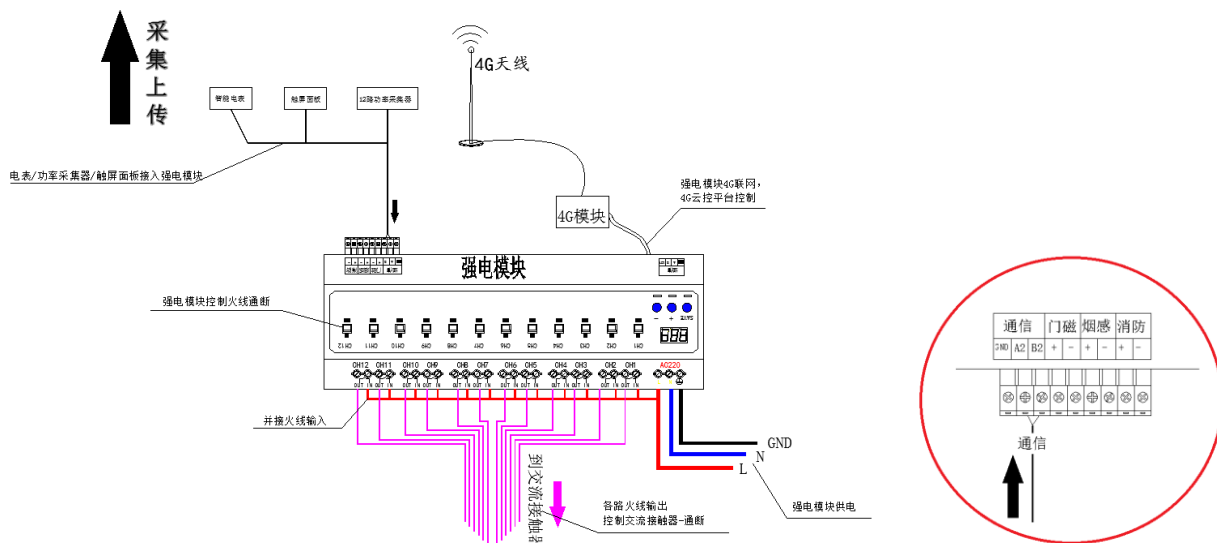
### 1. 常规接线图-4G 云控

#### 1. 4G 路由通过网口接入强电模块



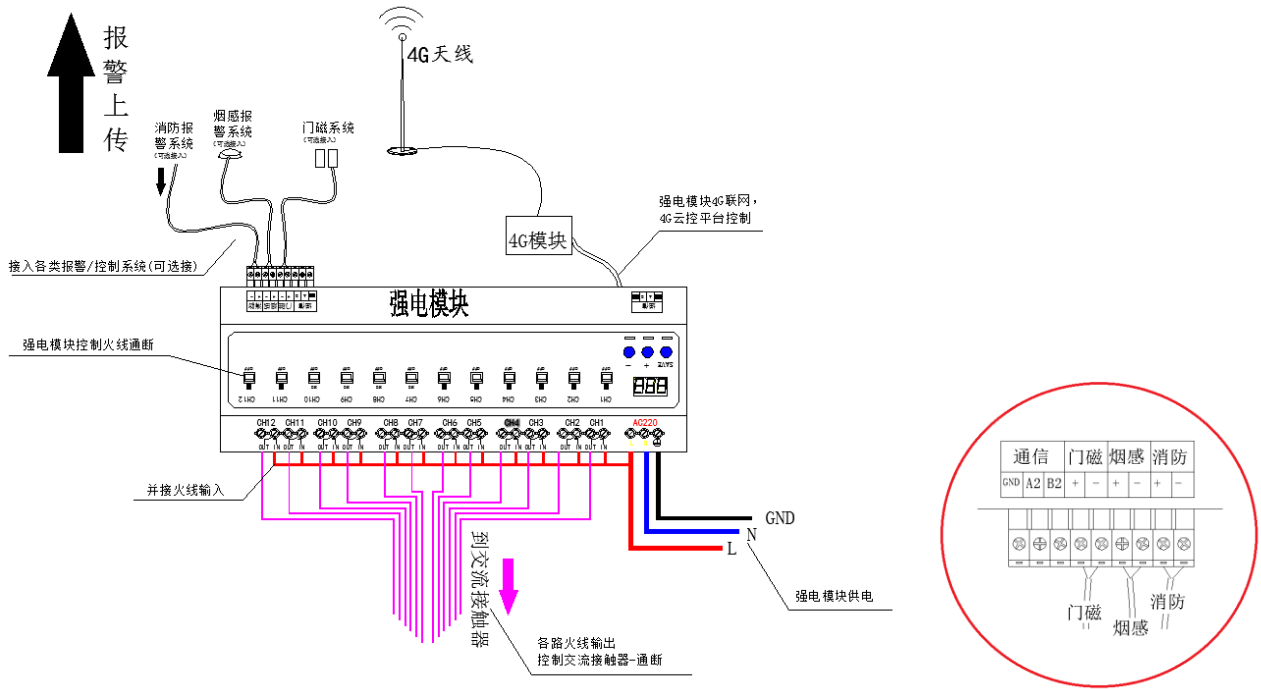
### 2. 电表/功率采集器/触控面板接线图

#### 1. 电表/功率采集器/触控面板设备通过 RS485 数据总线接入强电模块（通信 A2/B2/GND）



### 3. 报警设备接线图（门磁、烟雾报警、消防报警）

- 1: 门磁设备接入强电模块（门磁 D- / D+）；如设置完成，触发报警强电模块上报信息到云平台（门磁：报警），且强电模块显示“4 4 4”；门禁正常后，10 秒倒计时后恢复正常显示。
- 2: 烟感探测设备接入强电模块（烟感 D- / D+）；如设置完成，出现烟雾触发报警强电模块上报信息到云平台（烟雾：报警），且强电模块显示“5 5 5”；烟雾探测正常后，120 秒倒计时后恢复正常显示。
- 3: 消防探测设备接入强电模块（消防 D- / D+）；如设置完成，出现消防报警触发强电模块上报信息到云平台（消防：报警），且强电模块显示“6 6 6”；消防报警恢复正常后，120 秒倒计时后恢复正常显示。



## 七、按键操作

- |                |                 |
|----------------|-----------------|
| 1. 控制模式切换      | 具体操作---见功能集 1.1 |
| 2. 设置编号/IP 地址  | 具体操作---见功能集 1.2 |
| 3. 读取 UID      | 具体操作---见功能集 2.1 |
| 4. 设置电表/MODBUS | 具体操作---见功能集 2.2 |
| 5. 设置网段        | 具体操作---见功能集 2.3 |

## 八、4G 远程控制

1. 4G 云电脑端控制



2. 具体操作---见功能集 3.1

## 九、手机 APP 控制

1. 云端-APP 控制软件



2. 具体操作——见功能集 3.2

## 十、手机蓝牙 APP 控制

1. 蓝牙-APP 控制软件

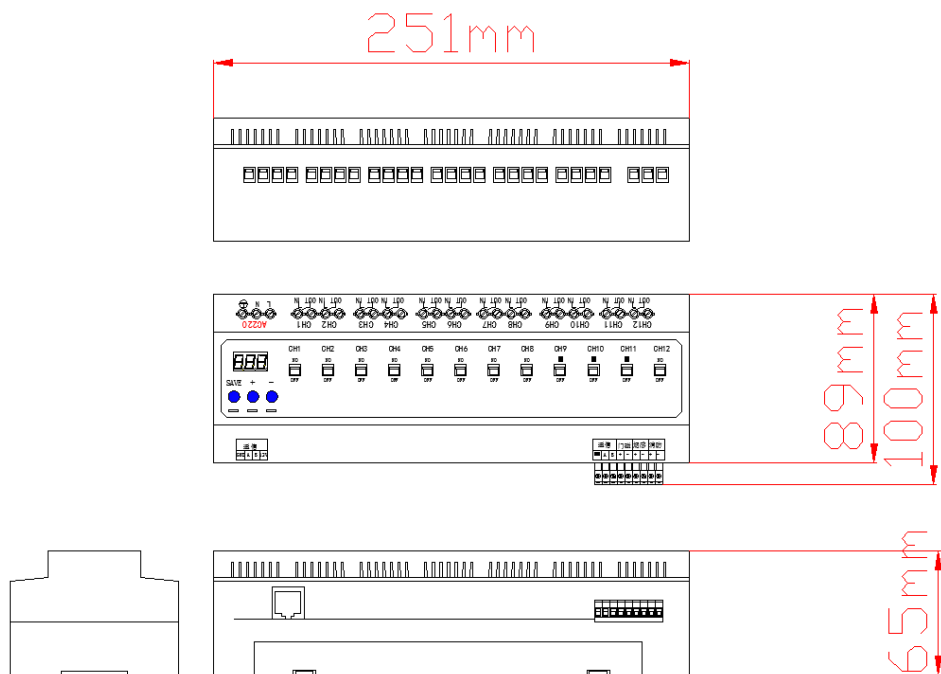


2. 具体操作——见功能集 4.1

## 十一、参数特性:

项目	参数	项目	参数
工作电压(交流供电)	AC100-220V	额定功率(W)	小于 20W
输出负载(A)	20A	输出回路	12 路
回路电压	AC100-220V		
显示	数码屏显示	安装方式	C35 导轨安装
通信端口	RS485	工作温度(°C)	-10°C—75°C
设备尺寸(mm)	L251mm*W100mm*H65mm	工作湿度	<90%
设备重量(kg)	1.5kg	防护等级	IP20





## 十二、安装注意事项:

1. 安装环境必须干燥通风防水条件。
2. 安装模块时，主电源和开关回路输出端向上，控制端向下，方便操作维修。
3. 控制电缆需单独穿镀锌管，不可与强电共用线管或线槽。
4. 强电模块安装涉及到安全用电，须要专业电工指导安装。
5. 不可随意拆卸，组装设备。
6. 电路连接用电勿超过强电模块输出回路最大电流。